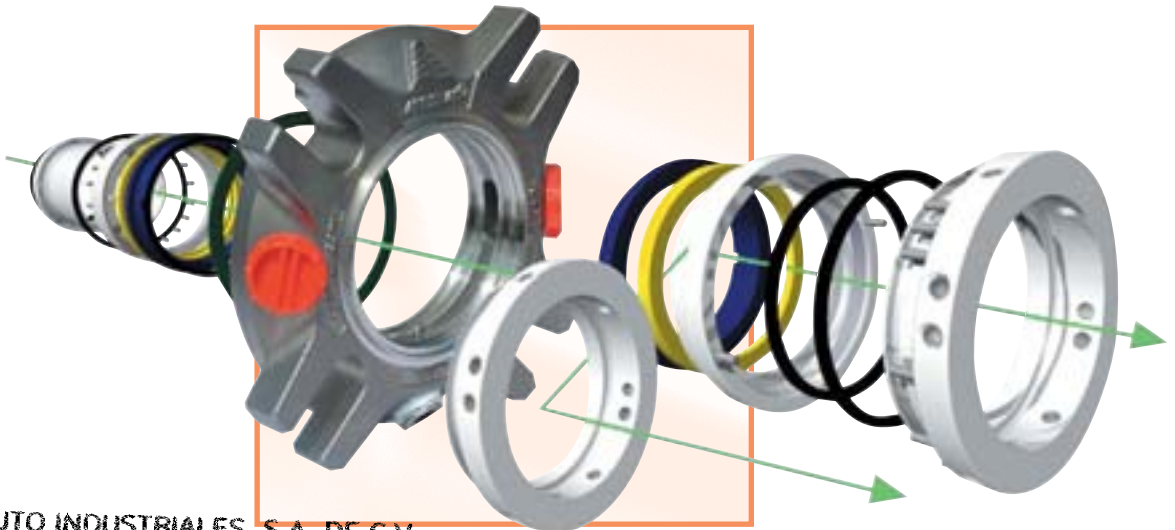




ENVIRONMENTAL TECHNOLOGY

CSS™ / CSSN™ **CDP™ / CDPN™**

Gamas de Cierres Mecánicos Simples y Dobles de Cartucho



REPUESTOS AUTO INDUSTRIALES, S.A. DE C.V.
ALLENDE # 117 COL. EMILIANO ZAPATA
MONTERREY, N.L. C.P. 64390
TEL. (81) 8371 3177
RFC: RAI 830909 4N2
web site: www.raisamex.net

- **CIERRES DE CARTUCHO PARA INSTALACIONES FIABLES**
- **DISEÑO DE CIERRE EQUILIBRADO**
- **NO PRODUCEN DESGASTE EN EL EJE**
- **DISEÑO ROBUSTO**
- **PENDIENTE DE PATENTE**

AESSEAL es uno de los mayores especialistas en el diseño y la fabricación de cierres mecánicos y sistemas auxiliares de sellado.

Los cierres mecánicos se usan en bombas y equipos rotativos para prevenir que los líquidos y gases fuguen al entorno.



El AESSEAL Global Technology Center es el mayor de nuestros 47 centros repartidos por todo el mundo.

Un crecimiento por encima del 25% por año ha permitido a AESSEAL convertirse en el único nuevo gran participante internacional de la industria del cierre mecánico en los últimos 20 años.

La gama actual de productos también está creciendo para cubrir nuevos mercados y nichos. La mejora continua de los productos existentes y un excelente diseño ayudan a AESSEAL a conseguir un rendimiento de productos superior.

Un diseño modular líder en el mercado que ha probado la disminución de los costes y el aumento del tiempo de funcionamiento del equipo.

Las gamas de cierres mecánicos de cartucho AESSEAL® CSS™/CSSN™ y CDP™/CDPN™ han sido diseñadas como soluciones de sellado de alto rendimiento para aplicaciones generales.

Estos productos se añaden a las gamas de cierres mecánicos AESSEAL CURC y CDSA con más de una década de probado rendimiento. Además combinan este rendimiento con unas técnicas de mecanizado que representan las soluciones de sellado con mejor relación calidad precio disponibles hoy.

CSSN



En este momento AESSEAL podrá suministrar más de 200.000 cierres mecánicos de cartucho y más de 70.000 cierres mecánicos de componentes ya ensamblados desde nuestros almacenes.



El sistema de sellado modular de AESSEAL combinado con unos niveles de stock sin rival aseguran que CUALQUIER cierre estará en cualquier tamaño o combinación de materiales se encuentra disponible para entrega inmediata.

CDPN



AESSEAL no cree en políticas "just in time". En relación con el nivel de ventas, creemos que mantenemos el mayor nivel de stocks de la industria y como resultado de ello podemos ofrecer los mejores plazos de entrega.

Dos configuraciones estándar de brida

Para tamaños desde 1.000" a 3.500" (24 mm - 85 mm) el cierre es un CSSN o CDPN. Los CSS / CDP están disponibles desde 3.625" hasta 4.750" (90 mm - 120 mm).

Conexiones de flush/vent (lavado/venteo) de rosca 1/4" NPT en acero inoxidable como estándar.

Se adapta sin modificación tanto a bombas de caja pequeña como anchas ANSI+.



Cierre Mecánico Simple de Cartucho CSS

Diseño multi-muelles

Los muelles helicoidales en Alloy 276 aseguran una carga adecuada y uniforme de la cara de sellado durante toda la vida del cierre.

Los muelles están situados fuera del producto para eliminar la obstrucción y la pérdida de carga de la cara de sellado.

Transmisión fiable

Los tornillos de transmisión se afianzan directamente sobre el eje o camisa para minimizar la pérdida de transmisión.

Los tornillos de transmisión, que no deforman la camisa del cierre, aseguran un fácil desmontaje y montaje para el mantenimiento del equipo.

Los clips de fijación robustos garantizan una longitud de trabajo correcta y pueden reutilizarse de nuevo.



Cierre Mecánico Doble de Cartucho CDP

Diseño modular de las caras de sellado

El diseño de caras de sellado equilibradas hidrodinámicamente asegura una película de fluido óptima durante las fluctuaciones del proceso.

Una amplia gama de materiales en stock permite máxima flexibilidad y los mejores plazos de entrega.

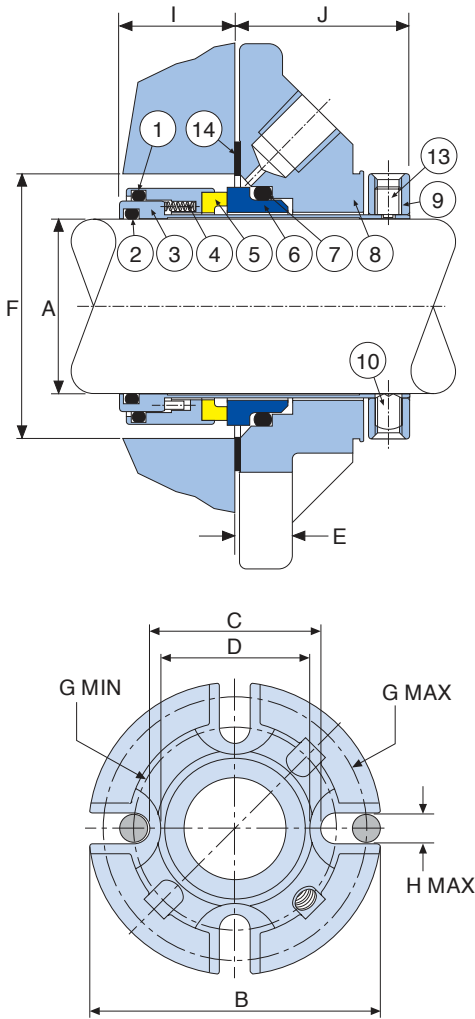
Los pivotes de transmisión metal con metal suprimen los daños potenciales en caso de impacto.

Junta tórica de giratorio recogida

El diseño de la junta tórica recogida evita su extrusión bajo condiciones de vacío.

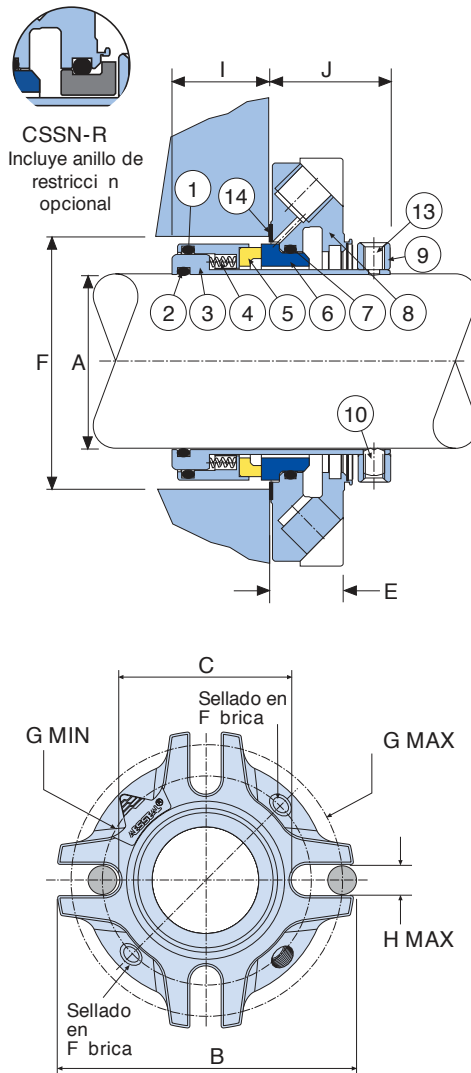
CSS

3.625 a 4.750 (90mm - 120mm)



CSSN

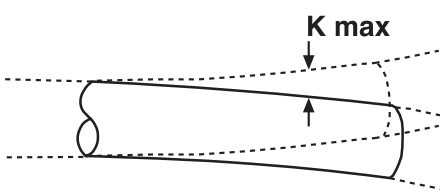
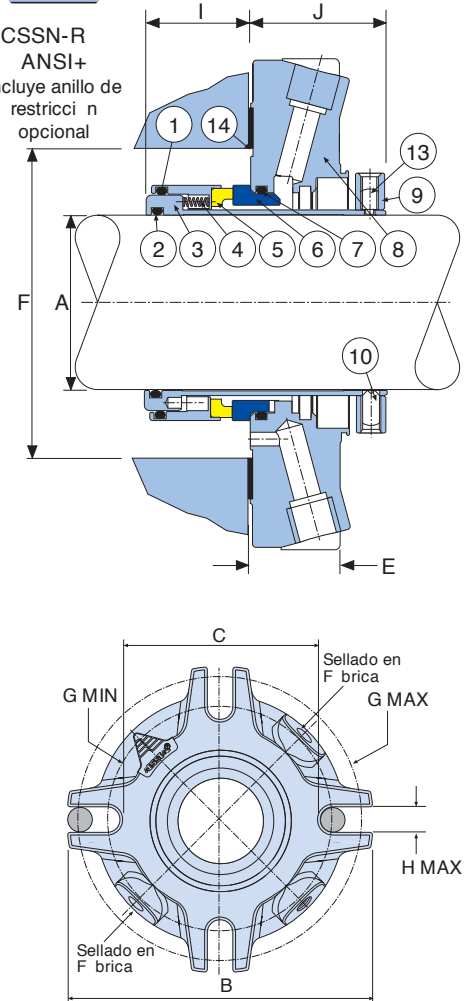
1.000 a 3.500 (24mm - 85mm)



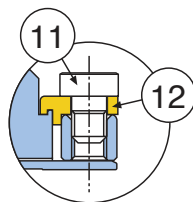
CSSN ANSI+



CSSN-R ANSI+
Incluye anillo de restricción opcional



K Max = MOVIMIENTO RADIAL TOTAL MÍXIMO



Detalle del Clip de Fijación

Item	Description	Material
1	Tórica de Giratorio	Viton / EPR / Kalrez / Aflas
2	Tórica de Camisa	Viton / EPR / Kalrez / Aflas
3	Camisa	Acero Inox. 316L
4	Muelles	Alloy 276
5	Cara Giratoria	Inox. 316L - Carbón / TC / SiC
6	Cara Estacionaria	TC / Cerámica / SiC / Inox. 316L - CrO2*
7	Tórica de Estacionario	Viton / EPR / Kalrez / Aflas
8	Brida	Acero Inox. 316
9	Anillo Retenedor	Acero Inox.
10	Tornillos de Transmisión	Acero Inox.
11	Tornillos de Fijación	Plástico Duro / Bronce
12	Clips de Fijación	Hard Plastic / Brass
13	Tornillos Prisioneros	Acero Inox.
14	Junta	AF1 / GFT

Todas las conexiones son de rosca 1/4" NPT.
* Este material no está disponible desde 0.000" a 2.125" (53 mm).
Este material no está disponible en 3.125" (80 mm) y mayores.

CSS / CSSN & CSSN ANSI+ - Tablas de dimensiones

CSS / CSSN - Información Dimensional (pulgadas)

Elección de Brida	A	B	C	D	E	F Min	F Min	F Max	G Min	G Max	H Max	I	J	KMax
CSSN														
Tamaños desde 1.000 a 3.500 corresponden al CSSN														
1.000	4.125	2.375	-	0.927	1.625	1.665	1.937	2.937	3.625	1/2	1.209	1.467	0.040	
1.125	4.250	2.375	-	0.927	1.750	1.790	2.062	2.937	3.750	1/2	1.209	1.467	0.040	
1.250	4.375	2.500	-	0.927	1.875	1.915	2.187	3.062	3.875	1/2	1.209	1.467	0.040	
1.375	4.375	2.625	-	0.927	2.000	2.040	2.312	3.186	3.875	1/2	1.209	1.467	0.040	
1.500	5.000	2.832	-	0.852	2.250	2.290	2.500	3.375	4.500	1/2	1.090	1.400	0.040	
1.625	5.000	2.832	-	0.852	2.375	2.415	2.500	3.375	4.500	1/2	1.090	1.400	0.040	
1.750	5.250	3.022	-	0.852	2.500	2.540	2.750	3.562	4.750	1/2	1.090	1.400	0.040	
1.875	5.250	3.022	-	0.852	2.625	2.665	2.750	3.562	4.750	1/2	1.090	1.400	0.040	
2.000	5.500	3.386	-	0.852	2.750	2.790	3.000	3.937	5.000	1/2	1.150	1.413	0.040	
2.125	5.750	3.687	-	0.852	2.875	2.915	3.312	4.375	5.125	5/8	1.150	1.413	0.040	
2.250	5.750	3.687	-	0.852	3.000	3.040	3.312	4.375	5.125	5/8	1.150	1.413	0.040	
2.375	6.000	3.937	-	0.852	3.125	3.165	3.562	4.625	5.375	5/8	1.150	1.413	0.040	
2.500	7.000	4.312	-	0.926	3.375	3.435	3.875	5.000	6.375	5/8	1.250	1.500	0.060	
2.625	7.000	4.312	-	0.926	3.500	3.560	3.875	5.000	6.375	5/8	1.250	1.500	0.060	
2.750	7.000	4.312	-	0.926	3.625	3.685	3.875	5.000	6.375	5/8	1.250	1.500	0.060	
2.875	7.500	4.937	-	0.926	3.750	3.810	4.500	5.625	6.812	5/8	1.250	1.500	0.060	
3.000	7.500	4.937	-	0.926	3.875	3.935	4.500	5.625	6.812	5/8	1.250	1.500	0.060	
3.125	7.500	4.937	-	0.926	4.000	4.060	4.500	5.625	6.812	5/8	1.250	1.500	0.060	
3.250	8.000	5.312	-	0.926	4.125	4.185	4.875	6.000	7.312	5/8	1.250	1.500	0.060	
3.375	8.000	5.312	-	0.926	4.250	4.310	4.875	6.000	7.312	5/8	1.250	1.500	0.060	
3.500	8.000	5.312	-	0.926	4.375	4.435	4.875	6.000	7.312	5/8	1.250	1.500	0.060	
CSS														
Tamaños de 3.625 y mayores corresponden al CSS														
3.625	8.500	5.937	5.000	0.769	4.500	4.560	5.000	6.750	7.687	3/4	1.250	1.877	0.060	
3.750	8.500	5.937	5.000	0.769	4.625	4.685	5.125	6.750	7.687	3/4	1.250	1.877	0.060	
3.875	8.500	5.937	5.000	0.769	4.750	4.810	5.250	6.750	7.687	3/4	1.250	1.877	0.060	
4.000	9.000	6.625	5.375	0.769	4.875	4.935	5.500	7.437	8.187	3/4	1.250	1.877	0.060	
4.125	9.000	6.625	5.375	0.769	5.125	5.185	5.875	7.437	8.187	3/4	1.250	1.877	0.060	
4.250	9.000	6.625	5.375	0.769	5.125	5.185	5.875	7.437	8.187	3/4	1.250	1.877	0.060	
4.375	9.500	7.000	5.750	0.769	5.375	5.435	6.250	7.812	8.687	3/4	1.250	1.877	0.060	
4.500	9.500	7.000	5.750	0.769	5.375	5.435	6.250	7.812	8.687	3/4	1.250	1.877	0.060	
4.625	10.000	7.345	6.125	0.769	5.625	5.685	6.625	8.312	9.062	7/8	1.250	1.877	0.060	
4.750	10.000	7.345	6.125	0.769	5.625	5.685	6.625	8.312	9.062	7/8	1.250	1.877	0.060	

= F Min + K Max

CSS / CSSN - Información Dimensional (mm)

Elección de Brida	A	B	C	D	E	F Min	F Min	F Max	G Min	G Max	H Max	I	J	K Max
CSSN														
Tamaños desde 24 mm a 85 mm corresponden al CSSN														
24	104.8	60.3	-	23.5	40.0	41.0	46.0	74.6	92.0	12	30.7	37.3	1.0	
25	104.8	60.3	-	23.5	41.0	42.0	49.2	74.6	92.0	12	30.7	37.3	1.0	
28	108.0	60.3	-	23.5	44.0	45.0	52.4	74.6	95.3	12	30.7	37.3	1.0	
30	111.0	63.5	-	23.5	46.0	47.0	55.6	77.8	98.4	12	30.7	37.3	1.0	
32	111.0	63.5	-	23.5	48.0	49.0	55.6	77.8	98.4	12	30.7	37.3	1.0	
33	111.0	63.5	-	23.5	49.0	50.0	55.6	77.8	98.4	12	30.7	37.3	1.0	
35	111.0	66.7	-	23.5	50.8	51.8	58.7	80.9	98.4	12	30.7	37.3	1.0	
38	127.0	71.9	-	21.6	57.2	58.2	63.5	85.7	114.3	12	27.7	35.6	1.0	
40	127.0	71.9	-	21.6	57.2	58.2	63.5	85.7	114.3	12	27.7	35.6	1.0	
43	127.0	71.9	-	21.6	60.3	61.3	63.5	85.7	114.3	12	27.7	35.6	1.0	
45	133.4	76.7	-	21.6	63.5	64.5	69.8	90.5	120.7	12	27.7	35.6	1.0	
48	133.4	76.7	-	21.6	66.7	67.7	69.8	90.5	120.7	12	27.7	35.6	1.0	
50	133.4	76.7	-	21.6	68.0	69.0	69.8	90.5	120.7	12	27.7	35.6	1.0	
53	139.7	86.0	-	21.6	71.0	72.0	76.2	100.0	127.0	12	29.2	35.9	1.0	
55	146.0	93.7	-	21.6	73.0	74.0	84.1	111.1	130.2	16	29.2	35.9	1.0	
58	146.0	93.7	-	21.6	76.2	77.2	84.1	111.1	130.2	16	29.2	35.9	1.0	
60	152.4	100.0	-	21.6	79.4	80.4	90.5	117.5	136.5	16	29.2	35.9	1.0	
63	177.8	109.5	-	23.5	85.7	87.2	98.4	127.0	161.9	16	31.8	38.1	1.5	
65	177.8	109.5	-	23.5	88.9	90.4	98.4	127.0	161.9	16	31.8	38.1	1.5	
70	177.8	109.5	-	23.5	92.1	93.6	98.4	127.0	161.9	16	31.8	38.1	1.5	
75	190.5	125.4	-	23.5	98.5	100.0	114.3	142.9	173.0	16	31.8	38.1	1.5	
80	190.5	125.4	-	23.5	101.6	103.1	114.3	142.9	173.0	16	31.8	38.1	1.5	
85	203.2	135.0	-	23.5	108.0	109.5	123.7	152.4	185.7	16	31.8	38.1	1.5	
CSS														
Tamaños de 90 mm y mayores corresponden al CSS														
90	215.9	150.8	127.0	19.6	114.3	115.8	127.0	171.5	195.2	20	31.8	47.7	1.5	
95	215.9	150.8	127.0	19.6	117.5	119.0	130.2	171.5	195.2	20	31.8	47.7	1.5	
100	228.6	168.3	136.5	19.6	123.9	125.4	139.7	188.9	207.9	20	31.8	47.7	1.5	
105	228.6	168.3	136.5	19.6	130.1	131.6	149.2	189.0	208.0	20	31.8	47.7	1.5	
110	241.3	177.8	146.1	19.6	136.5	138.0	158.8	198.4	220.6	20	31.8	47.7	1.5	
115	254.0	186.6	155.6	19.6	142.9	144.4	168.3	211.1	230.2	22	31.8	47.7	1.5	
120	254.0	186.6	155.6	19.6	142.9	144.4	168.3	211.1	230.2	22	31.8	47.7	1.5	

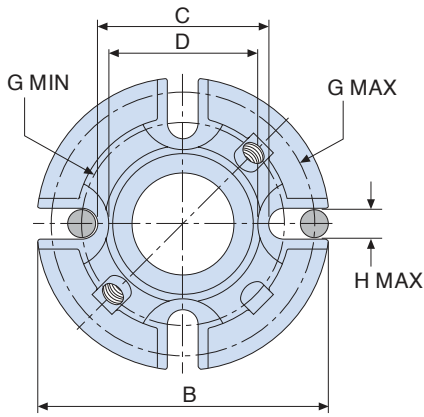
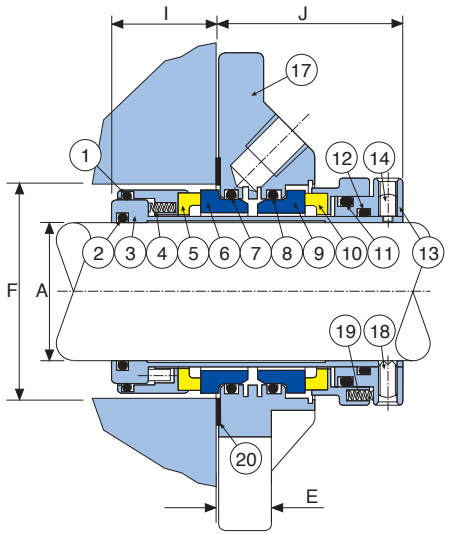
= F Min + K Max

CSSN ANSI+ - Información Dimensional (pulgadas)

Elección de Brida	A	B	C	E	F Min	F Max	G Min	G Max	H Max	I	J	K Max
1.125	4.975	3.174	0.906	2.625	2.850	3.750	4.437	0.500	1.229	1.450	0.040	
1.375	5.328	3.413	0.898	2.875	3.100	4.000	4.812	0.500	1.250	1.438	0.040	
1.750	6.750	4.413	1.058	3.500	4.100	5.000	6.250	0.500	1.196	1.601	0.040	
1.875	6.750	4.413	1.058	3.625	4.100	5.000	6.250	0.500	1.196	1.601	0.040	
2.125	7.600	4.663	0.892	3.875	4.225	5.375	6.875	0.625	1.396	1.459	0.040	
2.500	8.250	5.413	1.137	4.500	5.100	6.125	7.562	0.625	1.451	1.675	0.060	
2.625	8.250	5.413	1.137	4.625	5.100	6.125	7.562	0.625	1.451	1.675	0.060	
2.750	8.250	5.413	1.137	4.625	5.100	6.125	7.562	0.625	1.451	1.675	0.060	

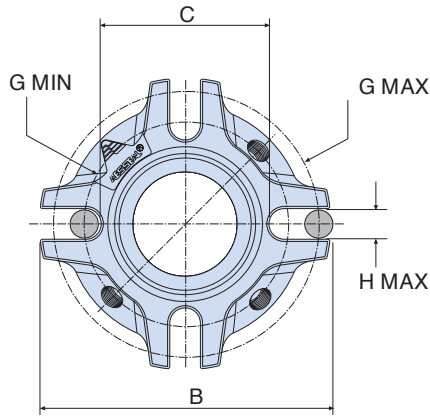
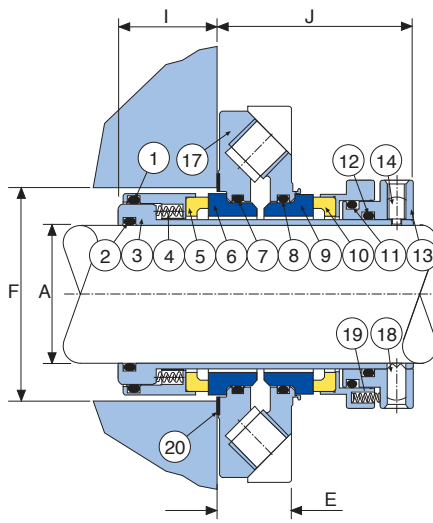
CDP

3.625 a 4.750 (90mm - 120mm)

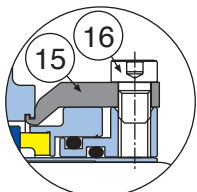
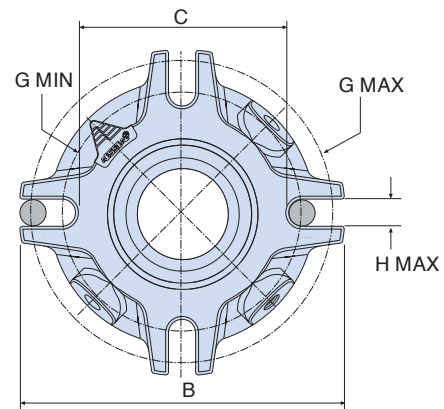
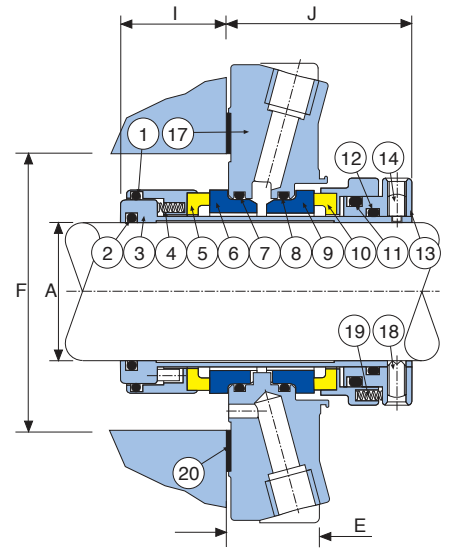


CDPN

1.000 a 3.500 (24mm - 85mm)



CDPN ANSI+



Detalle del Clip de Fijaci n

Item	Description	Material	Item	Description	Material
1	T rica de Giratorio	Viton / EPR / Kalrez / Aflas	10	Cara Giratoria Exterior	Inox. 316L - Carb n / TC / SiC
2	T rica de Camisa	Viton / EPR / Kalrez / Aflas	11	T rica Banda de Transm	Viton / EPR / Kalrez / Aflas
3	Camisa	Acero Inox. 316L	12	T rica Anillo Retenedor	Viton / EPR / Kalrez / Aflas
4	Muelles	Alloy 276	13	Anillo Retenedor	Acero Inox. 316L
5	Cara Giratoria interior	Inox. 316L - Carb n / TC / SiC	14	Tornillos Prisioneros	Acero Inox. 316
6	Cara Estacionaria Int.	SiC / Cer mica / TC / Inox. 316L - CrO2*	15	Clips de Fijaci n	Bronce
7	T rica de Estacionario	Viton / EPR / Kalrez / Aflas	16	Tornillos de Clips	Acero Inox. 316
8	T rica de Estacionario	Viton / EPR / Kalrez / Aflas	17	Brida	Acero Inox. 316
9	Cara Estacionaria Ext.	SiC / Cer mica / TC / Inox. 316L - CrO2.*	18	Tornillos de Transmisi n	Acero Inox. 316
			19	Muelles	Alloy 276
			20	Junta	AF1 / GFT

Todas las conexiones son de rosca 1/4" NPT.
* Este material no est disponible desde 0.000" a 2.125" (53 mm).
Este material no est disponible en 3.125" (80 mm) y mayores.

Por favor consulte la contraportada de este cat logo para informaci n de sistemas auxiliares de sellado para cierres dobles.

CDP / CDPN & CDPN ANSI+ - Tablas de dimensiones

CDP / CDPN - Información Dimensional (pulgadas)

Elección de Brida	A	B	C	D	E	F Min	F Min	F Max	G Min	G Max	H Max	I	J	KMax*
CDPN														
Tamaños desde 1.000 a 3.500 corresponden al CDPN														
	1.000	4.125	2.375	-	0.927	1.625	1.665	1.937	2.937	3.625	1/2	1.209	2.020	0.040
	1.125	4.250	2.375	-	0.927	1.750	1.790	2.062	2.937	3.750	1/2	1.209	2.020	0.040
	1.250	4.375	2.500	-	0.927	1.875	1.915	2.187	3.062	3.875	1/2	1.209	2.020	0.040
	1.375	4.375	2.625	-	0.927	2.000	2.040	2.312	3.186	3.875	1/2	1.209	2.020	0.040
	1.500	5.000	2.832	-	0.852	2.250	2.290	2.500	3.375	4.500	1/2	1.090	2.226	0.040
	1.625	5.000	2.832	-	0.852	2.375	2.415	2.500	3.375	4.500	1/2	1.090	2.226	0.040
	1.750	5.250	3.022	-	0.852	2.500	2.540	2.750	3.562	4.750	1/2	1.090	2.226	0.040
	1.875	5.250	3.022	-	0.852	2.625	2.665	2.750	3.562	4.750	1/2	1.090	2.226	0.040
	2.000	5.500	3.386	-	0.852	2.750	2.790	3.000	3.937	5.000	1/2	1.150	2.250	0.040
	2.125	5.750	3.687	-	0.852	2.875	2.915	3.312	4.375	5.125	5/8	1.150	2.250	0.040
	2.250	5.750	3.687	-	0.852	3.000	3.040	3.312	4.375	5.125	5/8	1.150	2.250	0.040
	2.375	6.000	3.937	-	0.852	3.125	3.165	3.562	4.625	5.375	5/8	1.150	2.250	0.040
	2.500	7.000	4.312	-	0.926	3.375	3.435	3.875	5.000	6.375	5/8	1.250	2.510	0.060
	2.625	7.000	4.312	-	0.926	3.500	3.560	3.875	5.000	6.375	5/8	1.250	2.510	0.060
	2.750	7.000	4.312	-	0.926	3.625	3.685	3.875	5.000	6.375	5/8	1.250	2.510	0.060
	2.875	7.500	4.937	-	0.926	3.750	3.810	4.500	5.625	6.812	5/8	1.250	2.510	0.060
	3.000	7.500	4.937	-	0.926	3.875	3.935	4.500	5.625	6.812	5/8	1.250	2.510	0.060
	3.125	7.500	4.937	-	0.926	4.000	4.060	4.500	5.625	6.812	5/8	1.250	2.510	0.060
	3.250	8.000	5.312	-	0.926	4.125	4.185	4.875	6.000	7.312	5/8	1.250	2.510	0.060
	3.375	8.000	5.312	-	0.926	4.250	4.310	4.875	6.000	7.312	5/8	1.250	2.510	0.060
	3.500	8.000	5.312	-	0.926	4.375	4.435	4.875	6.000	7.312	5/8	1.250	2.510	0.060
CDP														
Tamaños de 3.625" y mayores corresponden al CDP														
	3.625	8.500	5.937	5.000	0.769	4.500	4.560	5.000	6.750	7.687	3/4	1.250	1.877	0.060
	3.750	8.500	5.937	5.000	0.769	4.625	4.685	5.125	6.750	7.687	3/4	1.250	1.877	0.060
	3.875	8.500	5.937	5.000	0.769	4.750	4.810	5.250	6.750	7.687	3/4	1.250	1.877	0.060
	4.000	9.000	6.625	5.375	0.769	4.875	4.935	5.500	7.437	8.187	3/4	1.250	1.877	0.060
	4.625	10.000	7.345	6.125	0.769	5.625	5.685	6.625	8.312	9.062	7/8	1.250	1.877	0.060
	4.750	10.000	7.345	6.125	0.769	5.625	5.685	6.625	8.312	9.062	7/8	1.250	1.877	0.060

* = FMin + KMax

*Para una explicación sobre KMax por favor consulte página 4.

CDP / CDPN - Información Dimensional (mm)

Elección de Brida	A	B	C	D	E	F Min	F Min	F Max	G Min	G Max	H Max	I	J	KMax*
CDPN														
Tamaños desde 24 mm a 85 mm corresponden al CDPN														
	24	104.8	60.3	-	23.5	40.0	41.0	46.0	74.6	92.0	12	30.7	51.3	1.0
	25	104.8	60.3	-	23.5	41.0	42.0	49.2	74.6	92.0	12	30.7	51.3	1.0
	28	108.0	60.3	-	23.5	44.0	45.0	52.4	74.6	95.3	12	30.7	51.3	1.0
	30	111.0	63.5	-	23.5	46.0	47.0	55.6	77.8	98.4	12	30.7	51.3	1.0
	32	111.0	63.5	-	23.5	48.0	49.0	55.6	77.8	98.4	12	30.7	51.3	1.0
	33	111.0	63.5	-	23.5	49.0	50.0	55.6	77.8	98.4	12	30.7	51.3	1.0
	35	111.0	66.7	-	23.5	50.8	51.8	58.7	80.9	98.4	12	30.7	51.3	1.0
	38	127.0	71.9	-	21.6	57.2	58.2	63.5	85.7	114.3	12	27.7	56.5	1.0
	40	127.0	71.9	-	21.6	57.2	58.2	63.5	85.7	114.3	12	27.7	56.5	1.0
	43	127.0	71.9	-	21.6	60.3	61.3	63.5	85.7	114.3	12	27.7	56.5	1.0
	45	133.4	76.7	-	21.6	63.5	64.5	69.8	90.5	120.7	12	27.7	56.5	1.0
	48	133.4	76.7	-	21.6	66.7	67.7	69.8	90.5	120.7	12	27.7	56.5	1.0
	50	133.4	76.7	-	21.6	68.0	69.0	69.8	90.5	120.7	12	27.7	56.5	1.0
	53	139.7	86.0	-	21.6	71.0	72.0	76.2	100.0	127.0	12	29.2	57.2	1.0
	55	146.0	93.7	-	21.6	73.0	74.0	84.1	111.1	130.2	16	29.2	57.2	1.0
	58	146.0	93.7	-	21.6	76.2	77.2	84.1	111.1	130.2	16	29.2	57.2	1.0
	60	152.4	100.0	-	21.6	79.4	80.4	90.5	117.5	136.5	16	29.2	57.2	1.0
	63	177.8	109.5	-	23.5	85.7	87.2	98.4	127.0	161.9	16	31.8	63.8	1.5
	65	177.8	109.5	-	23.5	88.9	90.4	98.4	127.0	161.9	16	31.8	63.8	1.5
	70	177.8	109.5	-	23.5	92.1	93.6	98.4	127.0	161.9	16	31.8	63.8	1.5
	75	190.5	125.4	-	23.5	98.5	100.0	114.3	142.9	173.0	16	31.8	63.8	1.5
	80	190.5	125.4	-	23.5	101.6	103.1	114.3	142.9	173.0	16	31.8	63.8	1.5
	85	203.2	135.0	-	23.5	108.0	109.5	123.7	152.4	185.7	16	31.8	63.8	1.5
CDP														
Tamaños de 90 mm y mayores corresponden al CDP														
	90	215.9	150.8	127.0	19.6	114.3	115.8	127.0	171.5	195.2	20	31.8	47.7	1.5
	95	215.9	150.8	127.0	19.6	117.5	119.0	130.2	171.5	195.2	20	31.8	47.7	1.5
	100	228.6	168.3	136.5	19.6	123.9	125.4	139.7	188.9	207.9	20	31.8	47.7	1.5
	115	254.0	186.6	155.6	19.6	142.9	144.4	168.3	211.1	230.2	22	31.8	47.7	1.5
	120	254.0	186.6	155.6	19.6	142.9	144.4	168.3	211.1	230.2	22	31.8	47.7	1.5

* = FMin + KMax

*Para una explicación sobre KMax por favor consulte página 4.

CDPN ANSI+ - Información Dimensional (pulgadas)

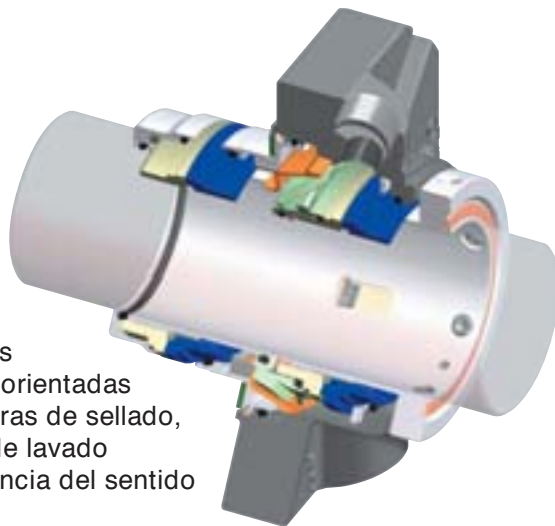
Elección de Brida	A	B	C	E	F Min	F Max	G Min	G Max	H Max	I	J	K Max*
	1.125	4.975	3.174	0.906	2.625	2.850	3.750	4.437	0.500	1.229	2.000	0.040
	1.375	5.328	3.413	0.898	2.875	3.100	4.000	4.812	0.500	1.250	2.000	0.040
	1.750	6.750	4.413	1.058	3.500	4.100	5.000	6.250	0.500	1.196	2.119	0.040
	1.875	6.750	4.413	1.058	3.625	4.100	5.000	6.250	0.500	1.196	2.119	0.040
	2.125	7.600	4.663	0.892	3.875	4.225	5.375	6.875	0.625	1.396	2.000	0.040
	2.500	8.250	5.413	1.137	4.500	5.100	6.125	7.562	0.625	1.451	2.187	0.060
	2.625	8.250	5.413	1.137	4.625	5.100	6.125	7.562	0.625	1.451	2.187	0.060
	2.750	8.250	5.413	1.137	4.625	5.100	6.125	7.562	0.625	1.451	2.187	0.060

*Para una explicación sobre KMax por favor consulte página 4.

SMSS & DMSF - Diseños monolíticos simple y doble

La gama de cierres mecánicos de cartucho CSSN y CDPN se complementa con los diseños monolíticos de alto rendimiento SMSS y DMSF.

Disponible desde 1.000" hasta 6.000" (24 mm a 150 mm), el diseño estacionario DMSF incluye dobles caras de sellado equilibradas diseñadas para resistir las fluctuaciones de presión de la barrera y el proceso.



El SMSS dispone de dos conexiones flush (lavado) orientadas directamente sobre las caras de sellado, dotándolas de la opción de lavado tangencial con independencia del sentido de giro del eje.

El DMSF se suministra con un anillo integral bi-direccional de alta eficiencia y un deflector que circula y dirige respectivamente el fluido de barrera a los lugares críticos del cierre.

Ambos productos, tanto el SMSS como el DMSF emplean componentes modulares incrementando de ese modo la disponibilidad y reduciendo el tiempo de entrega.

Sistemas de Control Medioambiental para cierres dobles

Además de una vasta gama de cierres mecánicos, AESSEAL dispone de una división especializada de sistemas auxiliares de sellado, dedicada al diseño y la fabricación de una completa gama de paquetes de sistemas de sellado para cierres mecánicos dobles. La gama de sistemas auxiliares de sellado comprende desde los Sistemas Termosifón, SWFF-TF, Flow True y AES15 hasta los completos sistemas de circulación forzada PUMPPAC para su uso en aplicaciones de aceite y agua.

SWFF-TF™



Flow True™



AES15™



PUMPPAC™



Los sistemas indicados arriba son compatibles con una amplia selección de fluidos de barrera y buffer. Estos se suministran pre-ensamblados con todos los componentes y accesorios necesarios. Nuestros costes de inmovilizado se reducen debido a nuestro sistema de construcción modular.

ESTE DOCUMENTO SE HA DISEÑADO PARA PROVEER DE INFORMACIÓN DIMENSIONAL E INDICACIÓN DE DISPONIBILIDAD. PARA MÁS INFORMACIÓN Y LÍMITES DE TRABAJO SEGURO, CONTACTE NUESTROS TÉCNICOS ESPECIALISTAS EN LAS DELEGACIONES INDICADAS ABAJO.



USE CIERRES MECÁNICOS DOBLES CON PRODUCTOS PELIGROSOS. TOME SIEMPRE PRECAUCIONES DE SEGURIDAD:

PROTEJA SU EQUIPO VISTA FROPA DE PROTECCIÓN



¡ATENCIÓN!

AESSEAL Ibérica, S.L.
Apdo. Correos 802
43080 Tarragona
Pol. Ind. Riu Clar Plata 7
43006 Tarragona
ESPAÑA



Tel fono: +34 977 55 43 30
Fax: +34 977 20 63 06
E-mail: info@aesseal.es
Internet: www.aesseal.es

Distribuido por:

REPUESTOS AUTO INDUSTRIALES, S.A. DE C.V.
ALLENDE # 117 COL. EMILIANO ZAPATA
MONTERREY, N.L. C.P. 64390
TEL: (81) 8371 3177
RFC: RAI 830909 4N2
web site: www.raisamex.net

Ventas y Soporte Técnico en el R.U
AESSEAL plc
Mill Close
Templeborough
Rotherham
S60 1BZ
Reino Unido
Tel fono: +44 (0) 1709 369966
Fax:- +44 (0) 1709 720788

TODOS LOS TAMAÑOS ESTÁN SUJETOS A TOLERANCIAS DE FABRICACIÓN. NOS RESERVAMOS EL DERECHO DE MODIFICAR ESPECIFICACIONES EN CUALQUIER MOMENTO.